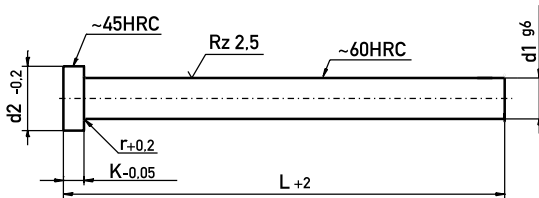


WYPYCHACZE





A001

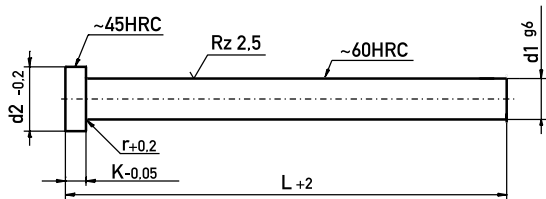
Wypychacz hartowany, typ A001

Materiał: 1.2067, DIN 1530-1

Przykład zamówienia: **A001 / 0,4 / 100** lub z powłoką DLC: **A001-DLC / 0,4 / 100**

r	K	d2	d1	L															
				40	63	80	100	125	160	200	250	315	400	500	630	800	1000	1250	
0,2	1,2	2,5	0,4				■												
0,2	1,2	2,5	0,5				■												
0,2	1,2	2,5	0,55				■												
0,2	1,2	2,5	0,6				■		■										
0,2	1,2	2,5	0,65				■		■										
0,2	1,2	2,5	0,7				■		■										
0,2	1,2	2,5	0,75				■		■										
0,2	1,2	2,5	0,8	■	■	■	■	■	■	■									
0,2	1,2	2,5	0,9	■	■	■	■	■	■	■									
0,2	1,2	2,5	1	■	■	■	■	■	■	■	■								
0,2	1,2	2,5	1,01				■		■										
0,2	1,2	2,5	1,02				■		■										
0,2	1,2	2,5	1,05				■		■										
0,2	1,2	2,5	1,1	■	■	■	■	■	■	■	■								
0,2	1,2	2,5	1,15				■		■										
0,2	1,2	2,5	1,2	■	■	■	■	■	■	■	■	■							
0,2	1,2	2,5	1,21						■										
0,2	1,2	2,5	1,22						■										
0,2	1,2	2,5	1,25				■	■	■	■									
0,2	1,5	3	1,3	■	■	■	■	■	■	■	■								
0,2	1,5	3	1,4	■	■	■	■	■	■	■	■								
0,2	1,5	3	1,5	■	■	■	■	■	■	■	■	■							
0,2	1,5	3	1,51				■		■										
0,2	1,5	3	1,52				■		■										
0,2	1,5	3	1,55				■		■										
0,2	1,5	3	1,6	■	■	■	■	■	■	■	■	■							
0,2	1,5	3	1,7	■	■	■	■	■	■	■	■	■							
0,2	1,5	3	1,8	■	■	■	■	■	■	■	■	■	■						
0,2	1,5	3	1,9	■	■	■	■	■	■	■	■	■	■						
0,2	2	4	2	■	■	■	■	■	■	■	■	■	■	■					
0,2	2	4	2,01						■										
0,2	2	4	2,02						■										
0,2	2	4	2,03						■										
0,2	2	4	2,05						■				■						
0,2	2	4	2,1			■	■	■	■	■	■	■	■						
0,2	2	4	2,2			■	■	■	■	■	■	■	■	■					
0,2	2	4	2,25						■										
0,2	2	4	2,3			■	■	■	■	■	■	■	■						
0,3	2	5	2,4						■										
0,3	2	5	2,5	■	■	■	■	■	■	■	■	■	■	■					
0,3	2	5	2,51						■										
0,3	2	5	2,52						■										
0,3	2	5	2,55						■										
0,3	2	5	2,6				■	■	■	■	■	■	■						

r	K	d2	d1	L															
				40	63	80	100	125	160	200	250	315	400	500	630	800	1000	1250	
0,3	2	5	2,7			■	■	■	■	■	■	■	■	■	■		■		
0,3	2	5	2,8				■	■	■	■	■	■	■	■	■				
0,3	3	6	2,9					■	■	■	■	■	■	■	■				
0,3	3	6	3	■	■	■	■	■	■	■	■	■	■	■			■	■	
0,3	3	6	3,01					■	■	■	■	■	■	■	■				
0,3	3	6	3,02					■	■	■	■	■	■	■	■				
0,3	3	6	3,03					■	■	■	■	■	■	■	■				
0,3	3	6	3,05					■	■	■	■	■	■	■	■				
0,3	3	6	3,1				■	■	■	■	■	■	■	■	■				
0,3	3	6	3,2			■	■	■	■	■	■	■	■	■	■			■	
0,3	3	6	3,3				■	■	■	■	■	■	■	■	■				
0,3	3	6	3,4				■	■	■	■	■	■	■	■	■				
0,3	3	7	3,5			■	■	■	■	■	■	■	■	■	■		■		
0,3	3	7	3,6				■	■	■	■	■	■	■	■	■				
0,3	3	7	3,7				■	■	■	■	■	■	■	■	■				
0,3	3	7	3,8				■	■	■	■	■	■	■	■	■				
0,3	3	7	3,9				■	■	■	■	■	■	■	■	■				
0,3	3	8	4	■	■	■	■	■	■	■	■	■	■	■	■		■	■	■
0,3	3	8	4,01					■	■	■	■	■	■	■	■				
0,3	3	8	4,02					■	■	■	■	■	■	■	■				
0,3	3	8	4,03					■	■	■	■	■	■	■	■				
0,3	3	8	4,05					■	■	■	■	■	■	■	■				
0,3	3	8	4,1				■	■	■	■	■	■	■	■	■				
0,3	3	8	4,2			■	■	■	■	■	■	■	■	■	■		■		■
0,3	3	8	4,3				■	■	■	■	■	■	■	■	■				
0,3	3	8	4,4				■	■	■	■	■	■	■	■	■				
0,3	3	8	4,5			■	■	■	■	■	■	■	■	■	■		■		■
0,3	3	8	4,6				■	■	■	■	■	■	■	■	■				
0,3	3	8	4,7				■	■	■	■	■	■	■	■	■				
0,3	3	8	4,8				■	■	■	■	■	■	■	■	■				
0,3	3	8	4,9				■	■	■	■	■	■	■	■	■				
0,3	3	10	5	■	■	■	■	■	■	■	■	■	■	■	■		■	■	■
0,3	3	10	5,01					■	■	■	■	■	■	■	■				
0,3	3	10	5,02					■	■	■	■	■	■	■	■				
0,3	3	10	5,05					■	■	■	■	■	■	■	■				
0,3	3	10	5,1				■	■	■	■	■	■	■	■	■				
0,3	3	10	5,2				■	■	■	■	■	■	■	■	■		■	■	■
0,3	3	10	5,3					■	■	■	■	■	■	■	■				
0,3	3	10	5,4					■	■	■	■	■	■	■	■				
0,3	3	10	5,5				■	■	■	■	■	■	■	■	■		■	■	
0,3	3	10	5,6					■	■	■	■	■	■	■	■				
0,3	3	10	5,7					■	■	■	■	■	■	■	■				
0,3	3	10	5,8					■	■	■	■	■	■	■	■				
0,3	3	10	5,9					■	■	■	■	■	■	■	■				
0,5	5	12	6	■	■	■	■	■	■	■	■	■	■	■	■		■	■	■
0,5	5	12	6,01						■	■	■	■	■	■	■				
0,5	5	12	6,02						■	■	■	■	■	■	■				
0,5	5	12	6,05					■	■	■	■	■	■	■	■				
0,5	5	12	6,1					■	■	■	■	■	■	■	■				
0,5	5	12	6,2				■	■	■	■	■	■	■	■	■		■	■	■
0,5	5	12	6,3					■	■	■	■	■	■	■	■				
0,5	5	12	6,4					■	■	■	■	■	■	■	■				
0,5	5	12	6,5				■	■	■	■	■	■	■	■	■		■	■	
0,5	5	12	6,6					■	■	■	■	■	■	■	■				

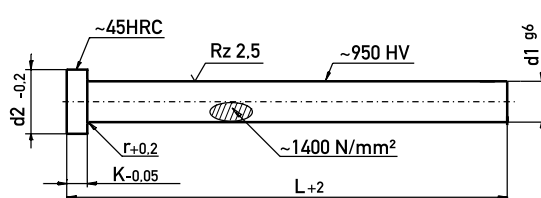
**A001****Wypychacz hartowany,
typ A001**

Materiał: 1.2067, DIN 1530-1

Przykład zamówienia: **A001 / 6,7 / 125** lub z powłoką DLC: **A001-DLC / 6,7 / 125**

r	K	d2	d1	L													
				40	63	80	100	125	160	200	250	315	400	500	630	800	1000
0,5	5	12	6,7					■		■	■			■			
0,5	5	12	6,8					■		■	■			■			
0,5	5	12	6,9					■		■	■			■			
0,5	5	12	7				■	■	■	■	■	■	■	■	■	■	
0,5	5	12	7,1							■	■			■			
0,5	5	12	7,2					■		■	■			■			
0,5	5	12	7,3							■	■			■			
0,5	5	12	7,4							■	■			■			
0,5	5	12	7,5				■	■	■	■	■	■	■	■	■	■	
0,5	5	14	7,6							■	■			■			
0,5	5	14	7,7							■	■			■			
0,5	5	14	7,8							■	■			■			
0,5	5	14	7,9							■	■			■			
0,5	5	14	8	■	■	■	■	■	■	■	■	■	■	■	■	■	■
0,5	5	14	8,01							■	■			■			
0,5	5	14	8,02							■	■			■			
0,5	5	14	8,05					■		■	■			■			
0,5	5	14	8,1					■		■	■			■			
0,5	5	14	8,2				■	■	■	■	■	■	■	■	■	■	■
0,5	5	14	8,3							■	■			■			
0,5	5	14	8,4							■	■			■			
0,5	5	14	8,5				■	■	■	■	■	■	■	■	■	■	■
0,5	5	14	8,6							■	■			■			
0,5	5	14	8,7							■	■			■			
0,5	5	14	8,8							■	■			■			
0,5	5	14	8,9							■	■			■			
0,5	5	14	9			■	■	■	■	■	■	■	■	■	■	■	■
0,5	5	14	9,1							■	■			■			
0,5	5	14	9,2							■	■			■			
0,5	5	14	9,3							■	■			■			
0,5	5	14	9,4							■	■			■			
0,5	5	14	9,5					■		■	■			■			
0,5	5	16	9,6							■	■			■			
0,5	5	16	9,7							■	■			■			
0,5	5	16	9,8							■	■			■			
0,5	5	16	9,9							■	■			■			
0,5	5	16	10			■	■	■	■	■	■	■	■	■	■	■	■
0,5	5	16	10,1							■	■			■			
0,5	5	16	10,2				■	■	■	■	■	■	■	■	■	■	■
0,5	5	16	10,5				■	■	■	■	■	■	■	■	■	■	■
0,5	5	16	11							■	■			■			
0,5	5	16	11,5							■	■			■			
0,8	7	18	12			■	■	■	■	■	■	■	■	■	■	■	■
0,8	7	18	12,1							■	■			■			

r	K	d2	d1	L														
				40	63	80	100	125	160	200	250	315	400	500	630	800	1000	1250
0,8	7	18	12,2			■	■	■	■	■	■	■	■	■	■			
0,8	7	18	12,5				■	■	■	■	■	■	■	■	■			
0,8	7	18	13				■	■	■	■	■	■	■	■	■			
0,8	7	22	13,5				■	■	■	■	■	■	■	■	■			
0,8	7	22	14				■	■	■	■	■	■	■	■	■	■	■	
0,8	7	22	14,5				■	■	■	■	■	■	■	■	■	■	■	
0,8	7	22	15				■	■	■	■	■	■	■	■	■	■	■	
0,8	7	22	16				■	■	■	■	■	■	■	■	■	■	■	■
0,8	7	22	16,2							■			■					
0,8	7	22	16,5							■			■					
0,8	7	24	18						■	■	■	■	■	■	■	■	■	
1	8	26	20					■	■	■	■	■	■	■	■	■	■	■
1	8	26	20,5							■			■					
1	8	28	22						■	■			■					
1	10	32	25				■	■	■	■	■	■	■	■	■	■	■	■

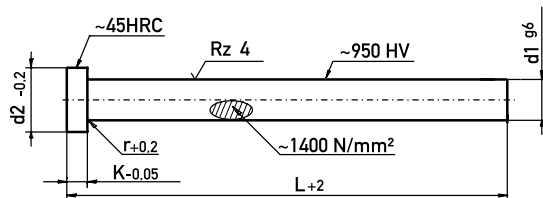
**A004****Wypychacz azotowany,
typ A004**

Materiał: 1.2343 / 1.2344, DIN 1530-1

Przykład zamówienia: **A004 / 1,5 / 100**

r	K	d2	d1	L										
				100	125	160	200	250	315	400	500	630	800	1000
0,2	1,5	3	1,5	■	■	■	■	■	■					
0,2	1,5	3	1,6	■	■	■	■	■						
0,2	2	4	2	■	■	■	■	■	■					
0,2	2	4	2,2	■	■	■	■	■	■	■				
0,3	2	5	2,4	■	■	■	■	■	■					
0,3	2	5	2,5	■	■	■	■	■	■	■				
0,3	2	5	2,7	■	■	■	■	■	■	■				
0,3	3	6	2,9	■	■	■	■	■	■					
0,3	3	6	3	■	■	■	■	■	■	■	■			
0,3	3	6	3,2	■	■	■	■	■	■	■	■	■		
0,3	3	6	3,4	■	■	■	■	■	■					
0,3	3	7	3,5	■	■	■	■	■	■					
0,3	3	7	3,7	■	■	■	■	■	■	■				
0,3	3	7	3,9	■	■	■	■	■	■					
0,3	3	8	4	■	■	■	■	■	■	■	■			
0,3	3	8	4,2	■	■	■	■	■	■	■	■	■		
0,3	3	8	4,4	■	■	■	■	■	■					
0,3	3	8	4,5	■	■	■	■	■	■	■				
0,3	3	8	4,7	■	■	■	■	■	■					
0,3	3	8	4,9	■	■	■	■	■	■					
0,3	3	10	5	■	■	■	■	■	■	■	■	■		
0,3	3	10	5,2	■	■	■	■	■	■	■	■	■	■	
0,3	3	10	5,4	■	■	■	■	■	■					
0,3	3	10	5,5	■	■	■	■	■	■	■	■			
0,3	3	10	5,7	■	■	■	■	■	■					
0,3	3	10	5,9	■	■	■	■	■	■					
0,5	5	12	6	■	■	■	■	■	■	■	■	■	■	■
0,5	5	12	6,2	■	■	■	■	■	■	■	■	■	■	■

r	K	d2	d1	L										
				100	125	160	200	250	315	400	500	630	800	1000
0,5	5	12	6,5	■	■	■	■	■	■	■	■	■		
0,5	5	12	6,7	■	■	■	■	■	■	■				
0,5	5	12	6,9	■	■	■	■	■	■					
0,5	5	12	7	■	■	■	■	■	■	■	■	■	■	■
0,5	5	12	7,2	■	■	■	■	■	■					
0,5	5	12	7,5	■	■	■	■	■	■	■	■			
0,5	5	14	7,8	■	■	■	■	■	■					
0,5	5	14	8	■	■	■	■	■	■	■	■	■	■	■
0,5	5	14	8,2	■	■	■	■	■	■	■	■	■	■	■
0,5	5	14	8,4	■	■	■	■	■	■					
0,5	5	14	8,5	■	■	■	■	■	■	■	■			
0,5	5	14	8,7	■	■	■	■	■	■					
0,5	5	14	9	■	■	■	■	■	■	■	■	■	■	
0,5	5	14	9,5	■	■	■	■	■	■	■	■	■		
0,5	5	14	9,7	■	■	■	■	■	■					
0,5	5	16	10	■	■	■	■	■	■	■	■	■	■	■
0,5	5	16	10,2	■	■	■	■	■	■	■	■	■	■	
0,5	5	16	10,5	■	■	■	■	■	■	■	■	■		
0,5	5	16	11	■	■	■	■	■	■	■	■	■		
0,8	7	18	12	■	■	■	■	■	■	■	■	■	■	■
0,8	7	18	12,2	■	■	■	■	■	■	■	■	■	■	■
0,8	7	18	12,5	■	■	■	■	■	■	■	■	■	■	■
0,8	7	22	14	■	■	■	■	■	■	■	■	■	■	■
0,8	7	22	16	■	■	■	■	■	■	■	■	■	■	■
0,8	7	24	18			■	■	■	■	■	■	■	■	■
1	8	26	20			■	■	■	■	■	■	■	■	■
1	10	32	25				■	■	■	■	■	■	■	■
1	10	40	32				■	■	■	■	■	■	■	■

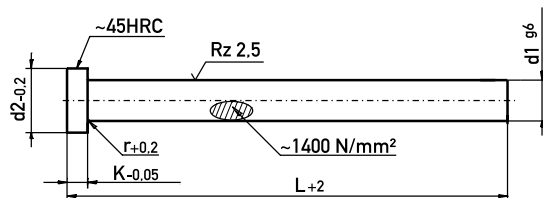
**AV03****Wypychacz azotowany
i oksydowany, typ AV03**

Materiał: 1.2343 / 1.2344, DIN 1530-1

Przykład zamówienia: AV03 / 1 / 100

r	K	d2	d1	L												
				100	125	160	200	250	315	400	500	630	800	1000		
0,2	1,2	2,5	1	■	■											
0,2	1,2	2,5	1,1	■	■	■	■									
0,2	1,2	2,5	1,2	■	■	■	■									
0,2	1,5	3	1,3	■	■	■	■									
0,2	1,5	3	1,4	■	■	■	■									
0,2	1,5	3	1,5	■		■	■	■	■							
0,2	1,5	3	1,6		■		■									
0,2	1,5	3	1,7		■		■									
0,2	1,5	3	1,8		■		■									
0,2	2	4	2	■	■	■	■	■	■	■						
0,2	2	4	2,1	■		■		■								
0,2	2	4	2,2	■		■	■	■	■	■						
0,3	2	5	2,5	■	■	■	■	■	■							
0,3	2	5	2,6			■		■								
0,3	2	5	2,7	■	■	■	■	■		■						
0,3	2	5	2,8		■		■									
0,3	3	6	3	■	■	■	■	■	■	■	■					
0,3	3	6	3,1	■	■	■	■	■	■	■	■			■		
0,3	3	6	3,2	■	■	■	■	■	■	■	■	■		■		
0,3	3	6	3,3		■	■	■		■		■					
0,3	3	6	3,4		■		■		■		■					
0,3	3	7	3,5	■	■	■	■	■	■	■	■	■		■		
0,3	3	7	3,6	■		■	■	■	■	■	■	■		■		
0,3	3	7	3,7	■	■	■	■	■	■	■	■	■	■			
0,3	3	7	3,8		■		■									
0,3	3	8	4	■	■	■	■	■	■	■	■	■	■			
0,3	3	8	4,1	■		■		■		■						
0,3	3	8	4,2	■	■	■	■	■	■	■	■	■				
0,3	3	8	4,3				■									
0,3	3	8	4,5	■	■	■	■	■	■	■	■	■				
0,3	3	8	4,6		■		■									
0,3	3	8	4,7		■		■	■								
0,3	3	8	4,8			■		■								
0,3	3	10	5	■	■	■	■	■	■	■	■	■	■	■		
0,3	3	10	5,1		■	■	■	■	■	■	■	■	■			
0,3	3	10	5,2	■	■	■	■	■	■	■	■	■	■	■		
0,3	3	10	5,3		■	■	■	■								
0,3	3	10	5,4		■	■	■	■								
0,3	3	10	5,5	■	■	■	■	■	■	■	■	■	■	■	■	■
0,5	5	12	6	■	■	■	■	■	■	■	■	■	■	■	■	■
0,5	5	12	6,1				■									
0,5	5	12	6,2	■	■	■	■	■	■	■	■	■	■	■	■	■

r	K	d2	d1	L										
				100	125	160	200	250	315	400	500	630	800	1000
0,5	5	12	6,3				■							
0,5	5	12	6,5	■	■	■	■	■	■	■	■	■	■	
0,5	5	12	6,8					■						
0,5	5	12	7	■	■	■	■	■	■	■	■	■	■	■
0,5	5	12	7,2		■		■	■	■		■			
0,5	5	12	7,5	■	■	■	■	■	■	■	■			
0,5	5	14	8	■	■	■	■	■	■	■	■	■	■	■
0,5	5	14	8,2	■	■	■	■	■	■	■	■	■	■	■
0,5	5	14	8,5	■	■	■	■	■	■	■	■	■	■	■
0,5	5	14	8,7		■		■							
0,5	5	14	9	■	■	■	■	■	■	■	■	■		■
0,5	5	14	9,5	■	■	■	■	■	■	■				
0,5	5	16	10	■	■	■	■	■	■	■	■	■	■	■
0,5	5	16	10,2	■	■	■	■	■	■	■	■	■		
0,5	5	16	10,5	■	■	■	■	■	■	■	■	■		
0,5	5	16	11	■	■	■	■	■	■	■	■	■		
0,5	5	16	11,5		■		■							
0,8	7	18	12	■	■	■	■	■	■	■	■	■	■	■
0,8	7	18	12,2	■	■	■	■	■	■	■	■	■	■	■
0,8	7	18	12,5	■	■	■	■	■	■	■	■	■	■	
0,8	7	18	13	■		■		■		■				
0,8	7	22	14	■	■	■	■	■	■	■	■	■	■	■
0,8	7	22	15	■		■		■		■				
0,8	7	22	16	■	■	■	■	■	■	■	■	■	■	■
0,8	7	24	18			■	■	■	■	■	■	■	■	■
1	8	26	20			■	■	■	■	■	■	■	■	■
1	10	32	25			■	■	■	■	■	■	■	■	■
1	10	40	32				■	■	■	■	■	■	■	■



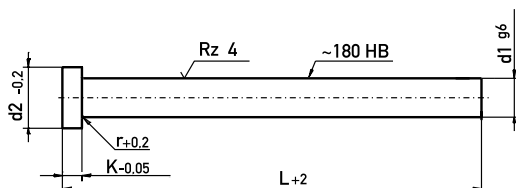
A006

Rdzeń formujący, typ A006

Materiał: 1.2343 / 1.2344, DIN 1530-1

Przykład zamówienia: A006 / 1,5 / 100

r	K	d2	d1	L											
				100	125	160	200	250	315	400	500	630	800		
0,2	1,5	3	1,5	■	■	■	■								
0,2	2	4	2	■	■	■	■	■	■						
0,2	2	4	2,2	■	■	■	■		■						
0,3	2	5	2,5	■	■	■	■	■	■						
0,3	2	5	2,7	■	■	■	■		■						
0,3	3	6	3	■	■	■	■	■	■	■					
0,3	3	6	3,2	■	■	■	■			■					
0,3	3	7	3,5	■	■	■	■	■	■	■					
0,3	3	7	3,7	■	■	■	■	■	■						
0,3	3	8	4	■	■	■	■	■	■	■	■				
0,3	3	8	4,2	■	■	■	■	■	■	■	■	■			
0,3	3	8	4,5	■	■	■	■	■	■	■	■	■			
0,3	3	10	5	■	■	■	■	■	■	■	■	■			
0,3	3	10	5,2	■	■	■	■	■	■	■	■	■			
0,3	3	10	5,5	■	■	■	■	■	■	■	■	■			
0,5	5	12	6	■	■	■	■	■	■	■	■	■	■	■	■
0,5	5	12	6,2	■	■	■	■	■	■	■	■	■	■		
0,5	5	12	6,5	■	■	■	■	■	■	■	■	■	■		
0,5	5	12	7	■	■	■	■	■	■	■	■	■	■		
0,5	5	12	7,5	■	■	■	■	■	■	■	■	■	■		
0,5	5	14	8	■	■	■	■	■	■	■	■	■	■	■	■
0,5	5	14	8,2	■	■	■	■	■	■	■	■	■	■		
0,5	5	14	8,5	■	■	■	■	■	■	■	■	■	■	■	
0,5	5	14	9	■	■	■	■	■	■	■	■	■	■	■	
0,5	5	14	9,5	■	■	■	■	■	■	■	■	■	■	■	
0,5	5	16	10	■	■	■	■	■	■	■	■	■	■	■	■
0,5	5	16	10,2	■	■	■	■	■	■	■	■	■	■		
0,5	5	16	10,5	■	■	■	■	■	■	■	■	■	■		
0,5	5	16	11	■	■	■	■	■	■	■	■	■	■		
0,8	7	18	12	■	■	■	■	■	■	■	■	■	■	■	■
0,8	7	18	12,2	■	■	■	■	■	■	■	■	■	■		
0,8	7	18	12,5	■	■	■	■	■	■	■	■	■	■		
0,8	7	18	13			■	■	■	■	■	■	■	■		
0,8	7	22	14	■	■	■	■	■	■	■	■	■	■	■	■
0,8	7	22	15	■	■	■	■	■	■	■	■	■	■		
0,8	7	22	16	■	■	■	■	■	■	■	■	■	■	■	
0,8	7	24	18	■		■	■	■	■	■	■	■	■	■	
1	8	26	20		■	■	■	■	■	■	■	■	■	■	
1	10	32	25				■	■		■	■	■	■	■	
1	10	40	32				■			■					

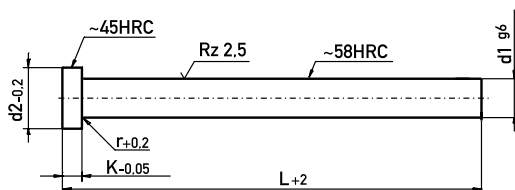
**A007**

Wypychacz z brązu,
typ A007

Materiał: brąz, DIN 1530-1

Przykład zamówienia: **A007 / 2 / 160**

r	K	d2	d1	L		
				160	250	500
0,2	2	4	2	■	■	
0,3	2	5	2,5	■	■	
0,3	2	5	2,7	■	■	
0,3	3	6	3	■	■	
0,3	3	6	3,2	■	■	
0,3	3	7	3,5	■	■	
0,3	3	7	3,7	■	■	
0,3	3	8	4	■	■	■
0,3	3	8	4,2	■	■	
0,3	3	8	4,5	■	■	
0,3	3	10	5	■	■	■
0,3	3	10	5,2	■	■	
0,5	5	12	6	■	■	■
0,5	5	12	6,2	■	■	
0,5	5	12	7	■	■	
0,5	5	14	8	■	■	■
0,5	5	14	8,2	■	■	
0,5	5	16	10	■	■	■
0,8	7	18	12	■	■	■
0,8	7	22	14	■	■	■
0,8	7	22	16	■	■	■



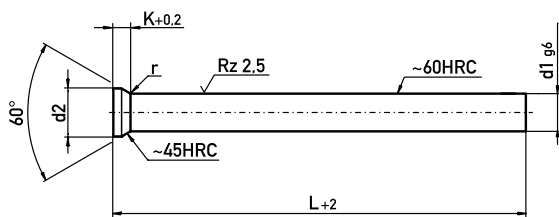
A008

Wypychacz ze stali
nierdzewnej, typ A008

Material: 1.4112, DIN 1530-1

Przykład zamówienia: A008 / 1 / 100

r	K	d2	d1	L					
				100	125	160	200	250	315
0,2	1,2	2,5	1	■	■				
0,2	1,5	3	1,5					■	
0,2	2	4	2	■	■	■	■	■	
0,3	2	5	2,5	■	■	■	■	■	
0,3	3	6	3	■	■	■	■	■	■
0,3	3	7	3,5	■	■	■	■	■	
0,3	3	8	4	■	■	■	■	■	■
0,3	3	8	4,5	■	■	■	■	■	
0,3	3	10	5	■	■	■	■	■	■
0,3	3	10	5,5	■	■	■	■	■	
0,5	5	12	6	■	■	■	■	■	■
0,5	5	12	6,5					■	
0,5	5	12	7					■	
0,5	5	14	8	■	■	■	■	■	■
0,5	5	16	10	■	■	■	■	■	
0,8	7	18	12	■	■	■	■	■	



A002

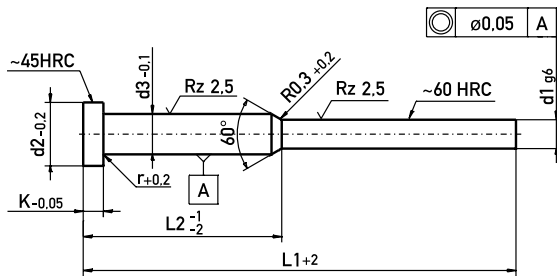
Wypychacz hartowany, łeb stożkowy typ A002

Material: 1.2067, DIN 1530-3

Przykład zamówienia: **A002 / 0,5 / 100** lub z powłoką DLC: **A002-DLC / 0,5 / 100**

d2	K	d1	L													
			20	25	40	63	80	100	125	160	200	250	315			
0,9	0,55	0,5						■								
1,1	0,63	0,6						■								
1,3	0,72	0,7						■								
1,4	0,92	0,8						■	■	■	■					
1,6	1,01	0,9						■	■	■	■					
1,8	1,19	1			■	■	■	■	■	■	■					
1,8	1,11	1,1						■	■	■	■					
2	1,19	1,2						■	■	■	■					
2	1,15	1,25						■	■	■	■					
2	1,11	1,3						■	■	■	■					
2,2	1,19	1,4						■	■	■	■					
2,2	1,11	1,5		■	■	■	■	■	■	■	■	■				
2,2	1,06	1,55						■								
2,5	1,28	1,6						■	■	■	■					
2,5	1,19	1,7						■	■	■	■					
2,5	1,15	1,75						■	■	■	■					
2,8	1,37	1,8						■	■	■	■					
2,8	1,28	1,9						■	■	■	■					
3	1,37	2		■	■	■	■	■	■	■	■	■			■	
3,2	1,45	2,1						■	■	■	■					
3,2	1,37	2,2		■				■	■	■	■					
3,2	1,32	2,25	■					■	■	■	■					
3,5	1,54	2,3		■				■	■	■	■					
3,5	1,45	2,4						■	■	■	■					
3,5	1,37	2,5		■	■	■	■	■	■	■	■	■			■	
4	1,71	2,6						■	■	■	■					
4	1,63	2,7		■				■	■	■	■					
4	1,58	2,75	■					■	■	■	■					
4	1,54	2,8						■	■	■	■					
4	1,45	2,9						■	■	■	■					
4,5	1,8	3		■	■	■	■	■	■	■	■	■	■		■	■
4,5	1,71	3,1						■	■	■	■					
4,5	1,63	3,2						■	■	■	■					
4,5	1,58	3,25						■	■	■	■					
4,5	1,54	3,3						■		■	■					
4,5	1,45	3,4						■	■	■	■					
5	1,8	3,5					■	■	■	■	■	■	■		■	■
5	1,71	3,6						■	■	■	■					
5	1,63	3,7						■	■	■	■					
5	1,58	3,75						■	■	■	■					
5	1,54	3,8						■		■	■					
5	1,45	3,9						■	■	■	■					

d2	K	d1	L										
			20	25	40	63	80	100	125	160	200	250	315
5,5	1,8	4			■	■	■	■	■	■	■	■	■
5,5	1,71	4,1						■	■	■	■		■
5,5	1,63	4,2						■	■	■	■		
5,5	1,58	4,25						■	■	■	■		
5,5	1,45	4,4							■	■	■		
6	1,8	4,5						■	■	■	■		
6	1,71	4,6						■	■	■	■		
6	1,63	4,7							■	■	■		
6,5	1,8	5			■	■	■	■	■	■	■	■	■
6,5	1,71	5,1						■	■	■	■		
6,5	1,63	5,2						■	■	■	■		
6,5	1,58	5,25						■	■	■	■		
7	1,8	5,5				■	■	■	■	■	■	■	■
8	2,23	6		■	■	■	■	■	■	■	■	■	■
8	2,15	6,1							■	■			
8	2,06	6,2						■	■	■	■	■	■
8	1,97	6,3							■				
8	1,89	6,4							■				
9	3,17	6,5						■	■	■	■	■	■
9	2,73	7					■	■	■	■	■	■	■
10	3,17	7,5						■	■	■	■	■	■
10	3,08	7,6							■				
10	2,73	8				■	■	■	■	■	■	■	■
10	2,56	8,2						■	■	■	■	■	■
11	3,17	8,5						■	■	■	■	■	■
11	2,73	9						■	■	■	■	■	■
12	2,73	10				■	■	■	■	■	■	■	■
13	3,17	10,5							■				
14	2,73	12					■	■	■	■	■	■	■
16	3,23	14						■	■	■	■	■	■
18	3,23	16						■	■	■	■	■	■



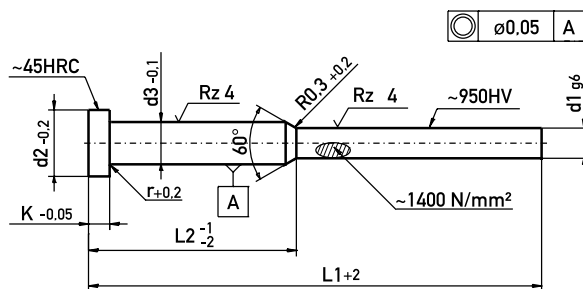
AC01

Wypychacz hartowany odsadzany, typ AC01

Materiał: 1.2067, DIN 1530-2

Przykład zamówienia: **AC01 / 0,6 / 63 / 25** lub z powłoką DLC: **AC01-DLC / 0,6 / 63 / 25**

r	K	d2	d3	d1	L1															
					63	80	100	100	125	150	160	160	200	200	250	250	275	315	400	
					L2															
					25	35	35	50	50	50	62	75	75	90	100	112	125	160	200	
0,2	2	4	2	0,6	■	■	■	■	■	■	■	■	■	■	■	■	■	■	■	■
0,2	2	4	2	0,7	■	■	■	■	■	■	■	■	■	■	■	■	■	■	■	■
0,2	2	4	2	0,8	■	■	■	■	■	■	■	■	■	■	■	■	■	■	■	■
0,2	2	4	2	0,9	■	■	■	■	■	■	■	■	■	■	■	■	■	■	■	■
0,2	2	4	2	1	■	■	■	■	■	■	■	■	■	■	■	■	■	■	■	■
0,2	2	4	2	1,1	■	■	■	■	■	■	■	■	■	■	■	■	■	■	■	■
0,2	2	4	2	1,2	■	■	■	■	■	■	■	■	■	■	■	■	■	■	■	■
0,2	2	4	2	1,3	■	■	■	■	■	■	■	■	■	■	■	■	■	■	■	■
0,2	2	4	2	1,4	■	■	■	■	■	■	■	■	■	■	■	■	■	■	■	■
0,3	3	6	3	1,5	■	■	■	■	■	■	■	■	■	■	■	■	■	■	■	■
0,3	3	6	3	1,6	■	■	■	■	■	■	■	■	■	■	■	■	■	■	■	■
0,3	3	6	3	1,7	■	■	■	■	■	■	■	■	■	■	■	■	■	■	■	■
0,3	3	6	3	1,8	■	■	■	■	■	■	■	■	■	■	■	■	■	■	■	■
0,3	3	6	3	1,9	■	■	■	■	■	■	■	■	■	■	■	■	■	■	■	■
0,3	3	6	3	2	■	■	■	■	■	■	■	■	■	■	■	■	■	■	■	■
0,3	3	6	3	2,1	■	■	■	■	■	■	■	■	■	■	■	■	■	■	■	■
0,3	3	6	3	2,2	■	■	■	■	■	■	■	■	■	■	■	■	■	■	■	■
0,3	3	6	3	2,3	■	■	■	■	■	■	■	■	■	■	■	■	■	■	■	■
0,3	3	6	3	2,4	■	■	■	■	■	■	■	■	■	■	■	■	■	■	■	■
0,3	3	6	3	2,5	■	■	■	■	■	■	■	■	■	■	■	■	■	■	■	■
0,3	3	8	4	3	■	■	■	■	■	■	■	■	■	■	■	■	■	■	■	■
0,3	3	10	5	3	■	■	■	■	■	■	■	■	■	■	■	■	■	■	■	■
0,3	3	10	5	3,2	■	■	■	■	■	■	■	■	■	■	■	■	■	■	■	■
0,3	3	10	5	3,5	■	■	■	■	■	■	■	■	■	■	■	■	■	■	■	■
0,5	5	12	6	4	■	■	■	■	■	■	■	■	■	■	■	■	■	■	■	■

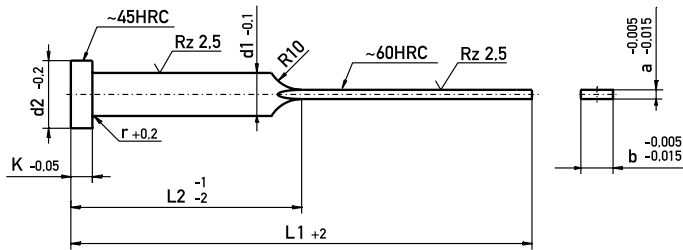
**AC02**

Wypychacz azotowany
odsadzany, typ AC02

Materiał: 1.2343 / 1.2344, DIN 1530-2

Przykład zamówienia: **AC02 / 0,8 / 80 / 35**

r	K	d2	d3	d1	L1					
					80	100	125	150	160	200
					L2					
					35	50	50	50	75	75
0,2	2	4	2	0,8	■	■	■	■	■	
0,2	2	4	2	0,9	■	■	■	■	■	
0,2	2	4	2	1	■	■	■	■	■	■
0,2	2	4	2	1,1	■	■	■	■	■	
0,2	2	4	2	1,2	■	■	■	■	■	
0,2	2	4	2	1,3	■	■	■	■	■	■
0,2	2	4	2	1,4	■	■	■	■	■	
0,3	3	6	3	1,5	■	■	■	■	■	■
0,3	3	6	3	1,6	■	■	■		■	■
0,3	3	6	3	1,7	■	■	■		■	■
0,3	3	6	3	1,8	■	■	■		■	■
0,3	3	6	3	1,9	■	■	■		■	■
0,3	3	6	3	2	■	■	■	■	■	■
0,3	3	6	3	2,2	■	■	■		■	■
0,3	3	6	3	2,5		■	■	■	■	■



AF01

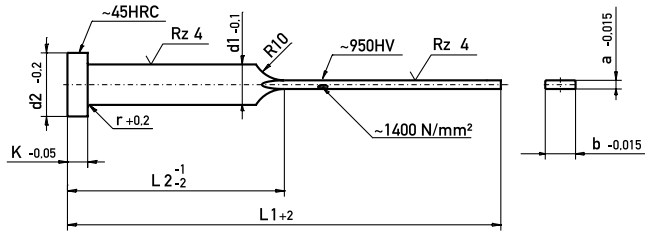
Wypychacz hartowany płaski, typ AF01

Materiał: 1.2067, DIN ISO 8693

Przykład zamówienia: **AF01 / 0,6 / 1,8 / 63 / 30** lub z powłoką DLC: **AF01-DLC / 0,6 / 1,8 / 63 / 30**

r	K	d2	d1	b	a	L1										
						63	80	100	125	160	200	250	315	400	500	
						L2										
						30	40	50	60	80	100	125	160	200	250	
0,3	3	6	3	2,8	0,5		■	■	■	■	■					
0,3	3	8	4,2	3,8	0,5			■	■	■	■					
0,2	2	4	2	1,8	0,6	■	■	■	■	■	■					
0,3	3	6	3	2,8	0,6		■	■	■	■	■	■				
0,3	3	8	4,2	3,8	0,6		■	■	■	■	■	■	■			
0,3	3	10	5	4,5	0,6			■	■	■	■	■	■			
0,2	2	4	2	1,8	0,7	■	■	■	■	■	■					
0,3	3	6	3	2,8	0,7		■	■	■	■	■	■				
0,3	3	8	4,2	3,8	0,7		■	■	■	■	■	■				
0,3	3	10	5	4,5	0,7			■	■	■	■	■	■			
0,5	5	12	6	5,5	0,7			■	■	■	■	■	■			
0,2	2	4	2	1,8	0,8	■	■	■	■	■	■	■				
0,3	3	6	3	2,8	0,8		■	■	■	■	■	■	■			
0,3	3	8	4,2	3,8	0,8	■	■	■	■	■	■	■	■	■		
0,3	3	10	5	4,5	0,8			■	■	■	■	■	■	■		
0,5	5	12	6	5,5	0,8		■	■	■	■	■	■	■	■		
0,5	5	14	8	7,5	0,8			■	■	■	■	■	■	■	■	
0,3	3	6	3	2,8	0,9			■	■	■	■	■	■			
0,3	3	8	4,2	3,8	0,9			■	■	■	■	■	■			
0,3	3	6	3	2,8	1	■	■	■	■	■	■	■	■			
0,3	3	8	4	3,5	1	■	■	■	■	■	■	■	■			
0,3	3	8	4,2	3,8	1	■	■	■	■	■	■	■	■	■		
0,3	3	10	5	4,5	1	■	■	■	■	■	■	■	■	■		
0,5	5	12	6	5,5	1		■	■	■	■	■	■	■	■	■	
0,5	5	14	8	7,5	1			■	■	■	■	■	■	■	■	
0,3	3	8	4,2	3,8	1,2		■	■	■	■	■	■	■	■		
0,3	3	10	5	4,5	1,2		■	■	■	■	■	■	■	■		
0,5	5	12	6	5,5	1,2		■	■	■	■	■	■	■	■	■	
0,5	5	14	8	7,5	1,2			■	■	■	■	■	■	■	■	
0,5	5	16	10	9,5	1,2			■	■	■	■	■	■	■	■	
0,3	3	8	4,2	3,5	1,5			■	■	■	■	■	■	■		
0,3	3	10	5	4,5	1,5		■	■	■	■	■	■	■	■		
0,5	5	12	6	5,5	1,5		■	■	■	■	■	■	■	■		
0,5	5	14	8	7,5	1,5			■	■	■	■	■	■	■	■	
0,5	5	16	10	9,5	1,5			■	■	■	■	■	■	■	■	
0,3	3	8	4,2	3,5	2			■	■	■	■	■	■	■		
0,5	5	12	6	5,5	2			■	■	■	■	■	■	■	■	
0,5	5	14	8	7,5	2			■	■	■	■	■	■	■	■	
0,5	5	16	10	9,5	2			■	■	■	■	■	■	■	■	
0,8	7	18	12	11,5	2			■	■	■	■	■	■	■		
0,8	7	22	16	15,5	2				■	■	■	■	■	■		
0,8	7	18	12	11,5	2,5				■	■	■	■	■	■		
0,8	7	22	16	15,5	2,5				■	■	■	■	■	■		
0,5	5	12	6	5	3				■	■	■	■	■	■		
0,5	5	16	10	9,5	3				■	■	■	■	■	■		

r	K	d2	d1	b	a	L1										
						63	80	100	125	160	200	250	315	400	500	
						L2										
30	40	50	60	80	100	125	160	200	250							
0,5	5	12	6	5	3			■	■	■	■	■	■	■	■	
0,5	5	14	8	6,5	3,5				■	■	■	■	■	■	■	
0,5	5	12	6	4	4			■	■	■	■	■	■	■	■	
0,5	5	14	9	7,5	4				■	■	■	■	■	■	■	
0,8	7	18	12	10,5	4					■	■	■	■	■	■	
0,5	5	16	10	8,5	5				■	■	■	■	■	■	■	■
0,5	5	14	8	5,5	5,5				■	■	■	■	■	■	■	■
0,8	7	18	12	10,5	5,5					■	■	■	■	■	■	■
0,5	5	16	10,5	8,5	6				■	■	■	■	■	■	■	■
0,8	7	18	12	8	8				■	■	■	■	■	■	■	■
0,8	7	18	12,5	9,5	8				■	■	■	■	■	■	■	■
0,8	7	22	14	9,5	9,5					■	■	■	■	■	■	■
0,8	7	22	16	12	10					■	■	■	■	■	■	■



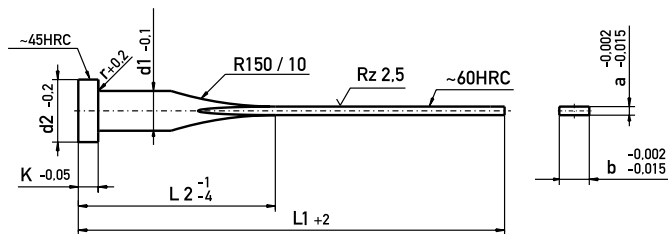
AF02

Wpychacz azotowany
płaski, łeb cylindryczny,
typ AF02

Materiał: 1.2343 / 1.2344, ~ DIN ISO 8693

Przykład zamówienia: **AF02 / 0,8 / 3,8 / 63 / 30**

r	K	d2	d1	b	a	L1									
						63	80	100	125	160	200	250	315	400	
						L2									
						30	40	50	60	80	100	125	160	200	
0,3	3	8	4,2	3,8	0,8	■	■	■	■	■	■				
0,3	3	8	4	3,5	1	■	■	■							
0,3	3	8	4,2	3,8	1	■	■	■	■	■	■				
0,3	3	10	5	4,5	1		■	■	■	■	■				
0,5	5	12	6	5,5	1		■	■	■	■					
0,3	3	8	4,2	3,8	1,2		■	■	■	■					
0,3	3	10	5	4,5	1,2		■	■	■	■					
0,5	5	12	6	5,5	1,2		■	■	■	■					
0,5	5	14	8	7,5	1,2			■	■	■	■	■			
0,3	3	10	5	4,5	1,5			■	■	■	■	■			
0,5	5	12	6	5,5	1,5			■	■	■	■	■			
0,5	5	14	8	7,5	1,5				■	■	■	■	■		
0,5	5	16	10	9,5	1,5					■	■	■	■	■	■
0,5	5	12	6	5,5	2				■	■	■	■			
0,5	5	14	8	7,5	2				■	■	■	■	■	■	■
0,5	5	16	10	9,5	2						■	■	■	■	■
0,8	7	18	12	11,5	2						■	■	■	■	■
0,8	7	22	16	15,5	2						■	■	■	■	■
0,8	7	18	12	11,5	2,5						■	■	■	■	■
0,8	7	22	16	15,5	2,5						■	■	■	■	■



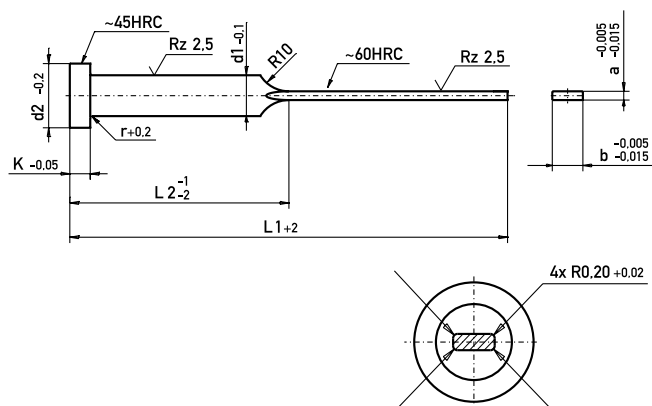
AF01L

Wypychacz hartowany
płaski długi, typ AF01

Materiał: 1.2067, DIN ISO 8693

Przykład zamówienia: **AF01L / 0,6 / 1,8 / 125 / 32** lub z powłoką DLC: **AF01L-DLC / 0,6 / 1,8 / 125 / 32**

r	K	d2	d1	b	a	L1									
						125	160	160	200	200	250	315	400	500	
						L2									
						32	60	32	75	50	60	80	100	125	
0,2	2	4	2	1,8	0,6	■	■	■							
0,3	3	6	3	2,8	0,6	■	■	■							
0,3	3	8	4,2	3,8	0,6	■	■	■	■						
0,3	3	6	3	2,8	0,7	■	■	■							
0,3	3	8	4,2	3,8	0,7	■	■	■	■						
0,5	5	12	6	5,5	0,7	■	■	■	■						
0,3	3	6	3	2,8	0,8	■	■	■	■	■	■				
0,3	3	8	4,2	3,8	0,8	■	■	■	■	■	■	■	■		
0,3	3	10	5	4,5	0,8	■	■	■	■	■	■				
0,5	5	12	6	5,5	0,8	■	■	■	■	■	■	■			
0,3	3	6	3	2,8	0,9	■	■	■	■	■					
0,3	3	8	4,2	3,8	0,9	■	■	■	■	■	■				
0,3	3	6	3	2,8	1	■	■	■	■	■	■				
0,3	3	8	4	3,5	1	■	■	■	■	■					
0,3	3	8	4,2	3,8	1	■	■	■	■	■	■				
0,3	3	10	5	4,5	1	■	■	■	■	■	■	■			
0,5	5	12	6	5,5	1	■	■	■	■	■	■	■	■		
0,5	5	14	8	7,5	1	■	■	■	■	■	■	■	■	■	
0,3	3	8	4,2	3,8	1,2	■	■	■	■	■	■	■			
0,3	3	10	5	4,5	1,2	■	■	■	■	■	■	■			
0,5	5	12	6	5,5	1,2	■	■	■	■	■	■	■	■		
0,5	5	14	8	7,5	1,2	■	■	■	■	■	■	■	■	■	
0,3	3	10	5	4,5	1,5	■	■	■	■	■	■	■			
0,5	5	12	6	5,5	1,5	■	■	■	■	■	■	■	■		
0,5	5	14	8	7,5	1,5	■	■	■	■	■	■	■	■	■	
0,5	5	16	10	9,5	1,5	■	■	■	■	■	■	■	■	■	■
0,5	5	12	6	5,5	2	■	■	■	■	■	■	■	■		
0,5	5	14	8	7,5	2	■	■	■	■	■	■	■	■	■	■
0,5	5	16	10	9,5	2	■	■	■	■	■	■	■	■	■	■
0,8	7	18	12	11,5	2		■	■	■	■	■	■	■		
0,8	7	18	12	11,5	2,5		■	■	■	■	■	■	■		
0,5	5	14	9	7,5	4								■	■	
0,8	7	18	12	10,5	4								■	■	
0,5	5	16	10	8,5	5								■	■	
0,5	5	14	8	5,5	5,5								■	■	
0,8	7	18	12	10,5	5,5								■	■	
0,5	5	16	10,5	8,5	6								■	■	
0,8	7	18	12	8	8								■	■	
0,8	7	18	12,5	9,5	8								■	■	
0,8	7	22	14	9,5	9,5								■	■	
0,8	7	22	16	12	10								■	■	



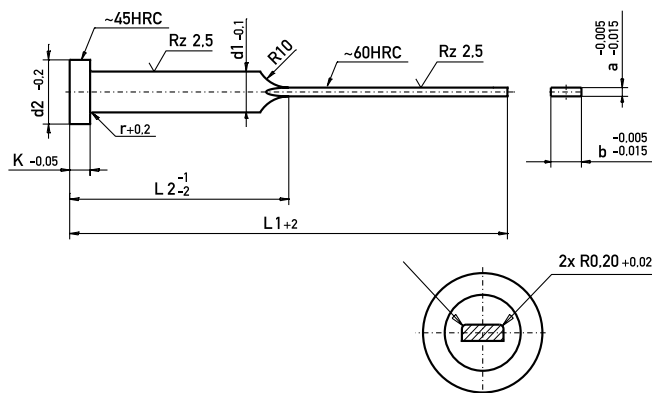
AF01R4

Wypychacz hartowany
płaski, z 4 promieniami
naroża, typ AF01R4

Materiał: 1.2067, DIN ISO 8693

Przykład zamówienia: **AF01R4 / 0,8 / 2,8 / 100 / 50** lub z powłoką DLC: **AF01R4-DLC / 0,8 / 2,8 / 100 / 50**

r	K	d2	d1	b	a	100	125	160	200	250	315
						50	60	80	100	125	160
						■	■	■	■	■	
0,3	3	8	4,2	3,8	0,8	■	■	■	■	■	
0,5	5	12	6	5,5	0,8	■	■	■	■	■	
0,3	3	6	3	2,8	1	■	■	■	■	■	
0,3	3	8	4,2	3,8	1	■	■	■	■	■	■
0,3	3	10	5	4,5	1	■	■	■	■	■	■
0,5	5	12	6	5,5	1	■	■	■	■	■	■
0,3	3	8	4,2	3,8	1,2	■	■	■	■	■	■
0,3	3	10	5	4,5	1,2	■	■	■	■	■	■
0,5	5	12	6	5,5	1,2	■	■	■	■	■	■
0,5	5	14	8	7,5	1,2	■	■	■	■	■	■
0,3	3	10	5	4,5	1,5	■	■	■	■	■	■
0,5	5	12	6	5,5	1,5	■	■	■	■	■	■
0,5	5	14	8	7,5	1,5	■	■	■	■	■	■
0,5	5	16	10	9,5	1,5			■	■	■	■
0,5	5	12	6	5,5	2	■	■	■	■	■	■
0,5	5	14	8	7,5	2	■	■	■	■	■	■
0,5	5	16	10	9,5	2			■	■	■	■
0,8	7	18	12	11,5	2				■	■	■
0,8	7	18	12	11,5	2,5				■	■	■



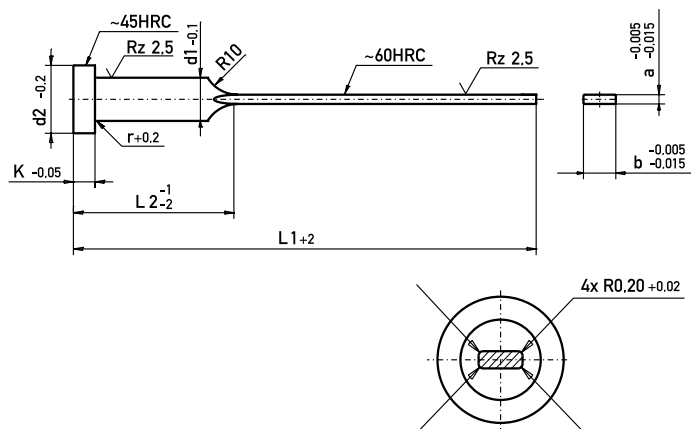
AF01R2

Wypychacz hartowany
płaski, z 2 promieniami
naroża, typ AF01R2

Materiał: 1.2067, DIN ISO 8693

Przykład zamówienia: **AF01R2 / 0,8 / 2,8 / 100 / 50** lub z powłoką DLC: **AF01R2-DLC / 0,8 / 2,8 / 100 / 50**

r	K	d2	d1	b	a	100	125	160	200	250	315
						50	60	80	100	125	160
0,3	3	6	3	2,8	0,8	■	■	■	■		
0,3	3	8	4,2	3,8	0,8	■	■	■	■	■	
0,5	5	12	6	5,5	0,8	■	■	■	■	■	
0,3	3	6	3	2,8	1	■	■	■	■		
0,3	3	8	4,2	3,8	1	■	■	■	■	■	■
0,3	3	10	5	4,5	1	■	■	■	■	■	■
0,5	5	12	6	5,5	1	■	■	■	■	■	■
0,3	3	8	4,2	3,8	1,2	■	■	■	■	■	■
0,3	3	10	5	4,5	1,2	■	■	■	■	■	■
0,5	5	12	6	5,5	1,2	■	■	■	■	■	■
0,5	5	14	8	7,5	1,2	■	■	■	■	■	■
0,3	3	10	5	4,5	1,5	■	■	■	■	■	■
0,5	5	12	6	5,5	1,5	■	■	■	■	■	■
0,5	5	14	8	7,5	1,5	■	■	■	■	■	■
0,5	5	16	10	9,5	1,5			■	■	■	■
0,5	5	12	6	5,5	2	■	■	■	■	■	■
0,5	5	14	8	7,5	2	■	■	■	■	■	■
0,5	5	16	10	9,5	2			■	■	■	■
0,8	7	18	12	11,5	2				■	■	■
0,8	7	18	12	11,5	2,5				■	■	■



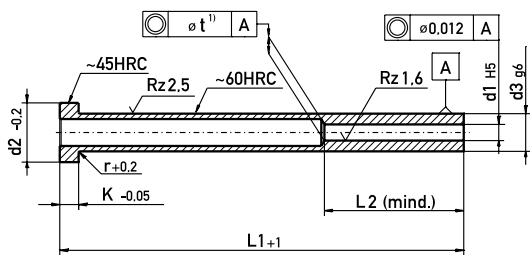
AF01LR4

Wypychacz
hartowany płaski
długi, z 4
promieniami naroża,
typ AF01LR4

Materiał: 1.2067, DIN ISO 8693

Przykład zamówienia: **AF01LR4 / 0,8 / 2,8 / 125 / 32** lub z powłoką DLC: **AF01LR4-DLC / 0,8 / 2,8 / 125 / 32**

r	K	d2	d1	b	a	L1					
						125	160	160	200	250	315
						L2					
						32	32	60	60	60	80
0,3	3	6	3	2,8	0,8	■	■	■	■		
0,3	3	8	4,2	3,8	0,8	■	■	■	■		■
0,5	5	12	6	5,5	0,8		■	■	■	■	
0,3	3	6	3	2,8	1	■	■	■	■	■	
0,3	3	8	4,2	3,8	1	■	■	■	■	■	
0,3	3	10	5	4,5	1	■	■	■	■	■	
0,5	5	12	6	5,5	1	■	■	■	■	■	■
0,5	5	14	8	7,5	1		■	■	■	■	
0,3	3	8	4,2	3,8	1,2	■	■	■	■	■	
0,3	3	10	5	4,5	1,2	■	■	■	■	■	
0,5	5	12	6	5,5	1,2	■	■	■	■	■	■
0,5	5	14	8	7,5	1,2	■	■	■	■	■	■
0,3	3	10	5	4,5	1,5	■	■	■	■	■	
0,5	5	12	6	5,5	1,5		■	■	■	■	■
0,5	5	14	8	7,5	1,5	■	■	■	■	■	■
0,5	5	16	10	9,5	1,5		■	■	■	■	■
0,5	5	12	6	5,5	2		■	■	■	■	■
0,5	5	14	8	7,5	2		■	■	■	■	■
0,5	5	16	10	9,5	2		■	■	■	■	■



HH01

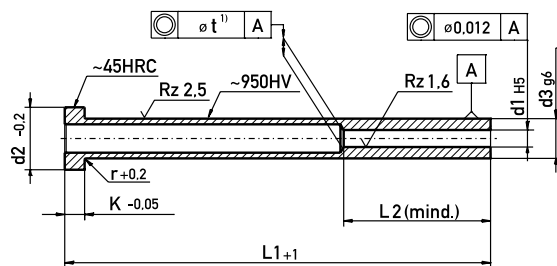
Wypychacz hartowany tulejowy, typ HH01

Materiał: 1.2067, DIN ISO 8405

Przykład zamówienia: **HH01 / 3 / 1,5 / 60** lub z powłoką DLC: **HH01-DLC / 3 / 1,5 / 60**

r	K	d2	L2	d3	d1	L1													
						60	75	100	125	150	175	200	225	250	275	300	325	350	400
0,3	3	6	35	3	1,5	■	■	■	■	■	■								
0,3	3	6	35	3	1,6	■	■	■	■	■	■								
0,3	3	8	35	4	1,5	■	■	■	■	■	■	■	■						
0,3	3	8	35	4	2	■	■	■	■	■	■	■	■						
0,3	3	8	35	4	2,2	■	■	■	■	■	■	■	■						
0,3	3	8	35	4	2,5	■	■	■	■	■	■	■	■	■	■	■	■	■	■
0,3	3	10	35	5	2	■	■	■	■	■	■	■	■	■	■	■	■	■	■
0,3	3	10	35	5	2,5	■	■	■	■	■	■	■	■	■	■	■	■	■	■
0,3	3	10	35	5	2,7	■	■	■	■	■	■	■	■	■	■	■	■	■	■
0,3	3	10	45	5	3	■	■	■	■	■	■	■	■	■	■	■	■	■	■
0,3	3	10	45	5	3,2	■	■	■	■	■	■	■	■	■	■	■	■	■	■
0,3	3	10	45	5	3,5	■	■	■	■	■	■	■	■	■	■	■	■	■	■
0,5	5	12	35	6	2	■	■	■	■	■	■	■	■	■	■	■	■	■	■
0,5	5	12	45	6	3	■	■	■	■	■	■	■	■	■	■	■	■	■	■
0,5	5	12	45	6	3,5	■	■	■	■	■	■	■	■	■	■	■	■	■	■
0,5	5	12	45	6	3,7	■	■	■	■	■	■	■	■	■	■	■	■	■	■
0,5	5	12	45	6	4	■	■	■	■	■	■	■	■	■	■	■	■	■	■
0,5	5	12	45	6	4,5	■	■	■	■	■	■	■	■	■	■	■	■	■	■
0,5	5	12	45	7	4,5	■	■	■	■	■	■	■	■	■	■	■	■	■	■
0,5	5	12	45	7	5	■	■	■	■	■	■	■	■	■	■	■	■	■	■
0,5	5	14	35	8	2	■	■	■	■	■	■	■	■	■	■	■	■	■	■
0,5	5	14	45	8	3	■	■	■	■	■	■	■	■	■	■	■	■	■	■
0,5	5	14	45	8	4	■	■	■	■	■	■	■	■	■	■	■	■	■	■
0,5	5	14	45	8	4,2	■	■	■	■	■	■	■	■	■	■	■	■	■	■
0,5	5	14	45	8	4,5	■	■	■	■	■	■	■	■	■	■	■	■	■	■
0,5	5	14	45	8	5	■	■	■	■	■	■	■	■	■	■	■	■	■	■
0,5	5	14	45	8	5,2	■	■	■	■	■	■	■	■	■	■	■	■	■	■
0,5	5	14	45	8	5,5	■	■	■	■	■	■	■	■	■	■	■	■	■	■
0,5	5	16	45	10	3	■	■	■	■	■	■	■	■	■	■	■	■	■	■
0,5	5	16	45	10	4	■	■	■	■	■	■	■	■	■	■	■	■	■	■
0,5	5	16	45	10	5	■	■	■	■	■	■	■	■	■	■	■	■	■	■
0,5	5	16	45	10	6	■	■	■	■	■	■	■	■	■	■	■	■	■	■
0,5	5	16	45	10	6,2	■	■	■	■	■	■	■	■	■	■	■	■	■	■
0,5	5	16	45	10	6,5	■	■	■	■	■	■	■	■	■	■	■	■	■	■
0,5	5	16	45	10	7	■	■	■	■	■	■	■	■	■	■	■	■	■	■

r	K	d2	L2	d3	d1	L1															
						60	75	100	125	150	175	200	225	250	275	300	325	350	400		
0,8	7	20	45	12	4	■	■	■	■	■	■	■	■	■	■	■	■	■	■	■	■
0,8	7	20	45	12	5	■	■	■	■	■	■	■	■	■	■	■	■	■	■	■	■
0,8	7	20	45	12	6	■	■	■	■	■	■	■	■	■	■	■	■	■	■	■	■
0,8	7	20	45	12	7	■	■	■	■	■	■	■	■	■	■	■	■	■	■	■	■
0,8	7	20	45	12	8	■	■	■	■	■	■	■	■	■	■	■	■	■	■	■	■
0,8	7	20	45	12	8,2	■	■	■	■	■	■	■	■	■	■	■	■	■	■	■	■
0,8	7	20	45	12	8,5	■	■	■	■	■	■	■	■	■	■	■	■	■	■	■	■
0,8	7	20	45	12	9	■	■	■	■	■	■	■	■	■	■	■	■	■	■	■	■
0,8	7	22	45	14	5	■	■	■	■	■	■	■	■	■	■	■	■	■	■	■	■
0,8	7	22	45	14	6	■	■	■	■	■	■	■	■	■	■	■	■	■	■	■	■
0,8	7	22	45	14	7	■	■	■	■	■	■	■	■	■	■	■	■	■	■	■	■
0,8	7	22	45	14	8	■	■	■	■	■	■	■	■	■	■	■	■	■	■	■	■
0,8	7	22	45	14	9	■	■	■	■	■	■	■	■	■	■	■	■	■	■	■	■
0,8	7	22	45	14	10	■	■	■	■	■	■	■	■	■	■	■	■	■	■	■	■
0,8	7	22	45	14	10,5	■	■	■	■	■	■	■	■	■	■	■	■	■	■	■	■
0,8	7	22	45	14	11	■	■	■	■	■	■	■	■	■	■	■	■	■	■	■	■
0,8	7	22	45	16	8	■	■	■	■	■	■	■	■	■	■	■	■	■	■	■	■
0,8	7	22	45	16	10	■	■	■	■	■	■	■	■	■	■	■	■	■	■	■	■
0,8	7	22	45	16	12	■	■	■	■	■	■	■	■	■	■	■	■	■	■	■	■
0,8	7	22	45	16	12,5	■	■	■	■	■	■	■	■	■	■	■	■	■	■	■	■
0,8	7	22	45	16	13,5	■	■	■	■	■	■	■	■	■	■	■	■	■	■	■	■
1	8	26	45	20	10	■	■	■	■	■	■	■	■	■	■	■	■	■	■	■	■
1	8	26	45	20	12	■	■	■	■	■	■	■	■	■	■	■	■	■	■	■	■
1	8	26	45	20	14	■	■	■	■	■	■	■	■	■	■	■	■	■	■	■	■
1	8	26	45	20	16	■	■	■	■	■	■	■	■	■	■	■	■	■	■	■	■



HH02

Wypychacz azotowany tulejowy, typ HH02

Materiał: 1.2343 / 1.2344, DIN ISO 8405

Przykład zamówienia: HH02 / 3 / 1,5 / 100

r	K	d2	L2	d3	d1	L1									
						75	100	125	150	175	200	225	250	275	300
0,3	3	6	35	3	1,5		■	■	■						
0,3	3	6	35	3	1,6		■	■	■	■	■				
0,3	3	8	35	4	2		■	■	■	■	■				
0,3	3	8	35	4	2,2	■	■	■	■	■	■	■			
0,3	3	8	35	4	2,5	■	■	■	■	■	■	■			
0,3	3	10	35	5	2,5	■	■	■	■	■	■	■			
0,3	3	10	35	5	2,7	■	■	■	■	■	■	■	■		
0,3	3	10	45	5	3	■	■	■	■	■	■	■	■	■	■
0,3	3	10	45	5	3,2	■	■	■	■	■	■	■	■		
0,3	3	10	45	5	3,5		■	■	■	■	■	■	■		
0,5	5	12	45	6	3	■	■	■	■	■	■	■	■	■	■
0,5	5	12	45	6	3,5	■	■	■	■	■	■	■	■		
0,5	5	12	45	6	3,7	■	■	■	■	■	■	■	■		
0,5	5	12	45	6	4	■	■	■	■	■	■	■	■	■	■
0,5	5	14	45	8	4	■	■	■	■	■	■	■	■		
0,5	5	14	45	8	4,2	■	■	■	■	■	■	■	■		
0,5	5	14	45	8	5	■	■	■	■	■	■	■	■	■	■
0,5	5	14	45	8	5,2	■	■	■	■	■	■	■	■	■	■
0,5	5	14	45	8	5,5	■	■	■	■	■	■	■	■	■	■
0,5	5	16	45	10	5	■	■	■	■	■	■	■	■	■	■
0,5	5	16	45	10	6	■	■	■	■	■	■	■	■	■	■
0,5	5	16	45	10	6,2	■	■	■	■	■	■	■	■	■	■
0,8	7	20	45	12	8	■	■	■	■	■	■	■	■	■	■
0,8	7	20	45	12	8,2	■	■	■	■	■	■	■	■	■	■
0,8	7	22	45	14	10	■	■	■	■	■	■	■	■	■	■
0,8	7	22	45	14	10,2	■	■	■	■	■	■	■	■	■	■
0,8	7	22	45	14	10,5		■	■	■	■	■	■	■		
0,8	7	22	45	16	12		■	■	■	■	■	■	■	■	■
0,8	7	22	45	16	12,5		■	■	■	■	■	■	■	■	■